



# MANUAL

## Elma FlexScope 700

Ean: 5706445640058 700-1  
5706445640003 700-2  
5706445640454 700 dual kamera  
5706445640188 700 Pipesystem

## Sikkerhedsinstruktioner

### Advarsel

Forsøg aldrig at modificere eller adskille inspektionskameraet.  
Anvend ikke inspektionskameraet i omgivelser med eksplosionsfare.

### Forsigtig!

- Opbevares utilgængeligt for børn.
- Se ikke direkte ind i objektivlinsen for enden af kablet, da dette kan føre til alvorlige øjenskader.
- Undgå at bøje, vride eller strække kablet med magt.
- Kraftige slag kan knuse objektivets glaslinse for enden af kablet.
- Anvend eller opbevar ikke instrumentet ved temperaturer over 600C eller under -200C.
- Anvend ikke instrumentet i direkte sollys.
- Opbevares tørt og i tilstrækkeligt ventilerede omgivelser.
- Beskyt instrumentet mod olie, benzin syre og alkaliske opløsninger samt disses dampe.
- Fjern ikke SD-kortet, mens der gemmes data.  
Dette kan føre til tab af data og ødelæggelse af kortet.

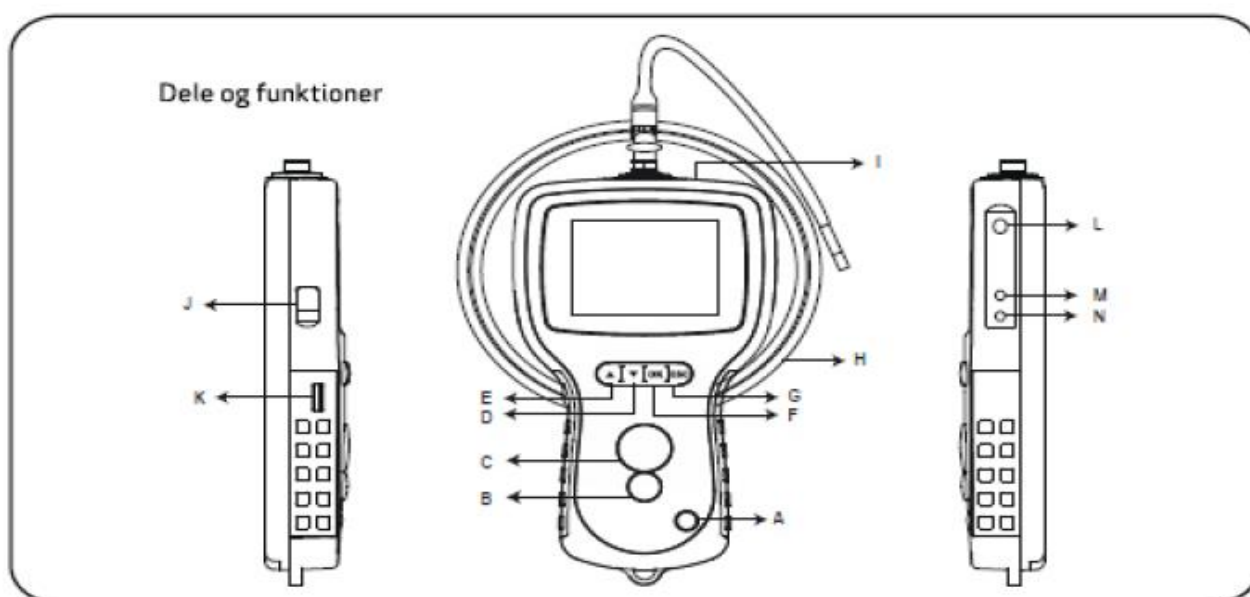
## Beskrivelse

**Elma FlexScope 700** Inspektionskameraet er et kompakt håndholdt instrument, der muliggør inspektion af vanskeligt tilgængelige steder, som ikke er synlige for det blotte øje.

Inspektionskameraet leveres i en kraftig opbevaringskuffert, der indeholder: Videoenhed, Probe, universaloplader, 3 spejle (70°, 90° og 110°) samt magnet. Videoenheden med 3,5" vidvinkel TFT LCD-skærm kan gemme og gengive foto- og video optagelser. Optagelserne kan også vises direkte på en ekstern TV-monitor, eller overføres til en PC og gemmes for senere visning. Videoenheden er forsynet med et genopladeligt Li-polymer batteri, der kan oplades med den medleverede universaloplader.

Den 1m lange inspektionsprobe er forsynet med kraftigt LED-lys og et objektiv med en ydre diameter på blot 5,5 mm. Inspektionskabler kan leveres i andre længder på forespørgsel. Ønskes dette spørg da **Elma Instruments A/S**.

Se under afsnittet **reservedele og tilbehør** eller tjek på [www.elma.dk](http://www.elma.dk) .



A. Tænd/Sluk  
B. Optag  
C. Foto  
D. Pil ned  
E. Pil op  
F. OK  
G. Escape

H. Probe  
I. Videoenhed  
J. USB-stik  
K. Lysstyrke  
L. SD-kortholder  
M. TV-udgang  
N. DC-indgang

### Inspektionskameraet leveres med følgende tilbehør:

- USB-kabel til forbindelse med PC for enkel dataoverførsel og vedligeholdelse.
- AV-kabel til forbindelse med en TV-monitor.
- Universaloplader
- 1GB SD-kort til opbevaring af billed- og videooptagelser.  
Se næste afsnit "**forberedelse før brug**" for instruktion i isætning af SD-kort.

## Forberedelse før brug

Inden inspektionskameraet tages i brug første gang er det vigtigt, at SD-kortet er installeret.

Forbind kablet til videoenheden som vist på **figur 2** og skru stikket fast.

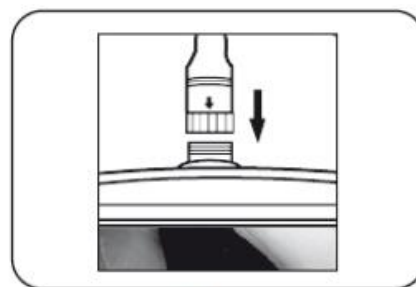


Fig.2

Hold Tænd/Sluk knappen inde i 3-5 sekunder for at tænde videoenheden. Startbilledet vises kortvarigt, hvorefter statusskærmen vises i 5 sekunder (**figur 3**).

Statusskærmen viser SD-kortets kapacitet og batteriets lade tilstand. Hvis inspektions-kameraet ikke har været i brug i længere tid og skærmen ikke tænder, er batteriet sandsynligvis afladet. Oplad batteriet med universalopladeren.

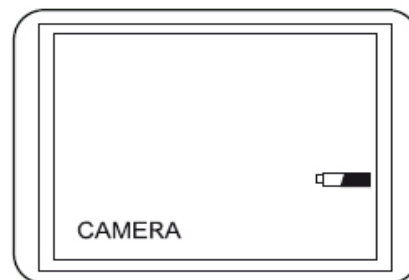


Fig.3

I kamera-tilstand vises et "live" billede på LCD-skærmen.

Det anbefales på det kraftigste at opsætningen af kameraet foretages inden ibrugtagning.

Indekseringen af billed- og videooptagelser er baseret på dato og tid. Valg af andre parametre før brug, kan lette anvendelsen af kameraet i fremtiden.

Hold Tænd/Sluk knappen inde i 3-5 sekunder for at slukke videoenheden.

Sidevisningsadapteren er ideel til inspektion af rør/vægge. Skru den forkromede spids af kablet og monter sidevisningsadapteren i stedet for.

## Menu indstillinger

Tænd enheden. Kontroller, at den er i kamera-tilstand (LCD-skærmen viser et "live" billede)

Tryk på **OK** tasten for at få adgang til menuerne og brug PIL OP og PIL NED tasterne til at vælge undermenu. Bekræft med **OK**.

### **Undermenuer:**

Slet alt

Video output

Indstilling af dato og tid

Sprog

Videoformat

Autosluk

### **Slet alt**

Denne funktion bør anvendes med forsigtighed, da alle informationer slettes fra SD-kortet!

Naviger til **SLET ALT** i menuen og vælg med **OK**. Vælg JA eller NEJ med PIL OP og PIL NED tasterne og bekræft med **OK**.

### **Video output**

Med denne funktion kan foto- eller videooptagelser vises på en ekstern monitor eller en projektor. Kontroller, at videoformatet er indstillet til det korrekte TV-system (PAL eller NTSC).

Se Menu indstillinger.

Forbind AV-kablet til TV-udgangen på videoenheden og til den eksterne monitor eller projektor.

Tryk på **OK** tasten for at få adgang til menuerne, vælg **VIDEO OUTPUT** og tryk **OK**. Skærmen på videoenheden bliver sort og displayet vises på den eksterne enhed. Funktionen annulleres med samme funktion.

## Indstilling af dato og tid

Vælg år/måned/dag eller timer/minutter/sekunder med PIL OP og PIL NED tasterne.

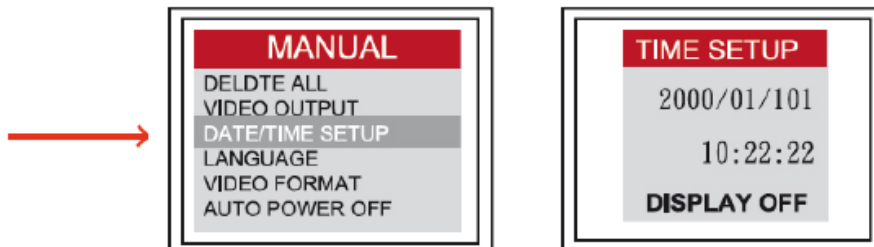
Tryk **OPTAG** taste for at forøge værdi eller **FOTO** tasten for at reducere værdi.

Dato og tid kan vises i displayet i kamera-tilstand. Brug **FOTO** eller **OPTAG** tasten til at slå funktionen til og fra.

Tryk **OK** tasten for at bekræfte valg og forlade menuen.

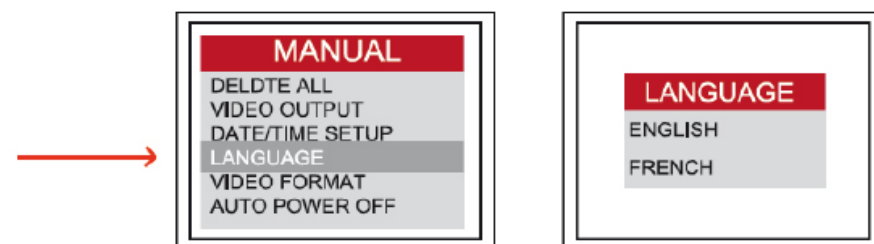
## Sprog

Naviger til **SPROG** i menuen og vælg med **OK**. Vælg det ønskede sprog med PIL OP og PIL NED tasterne og bekræft med **OK**.



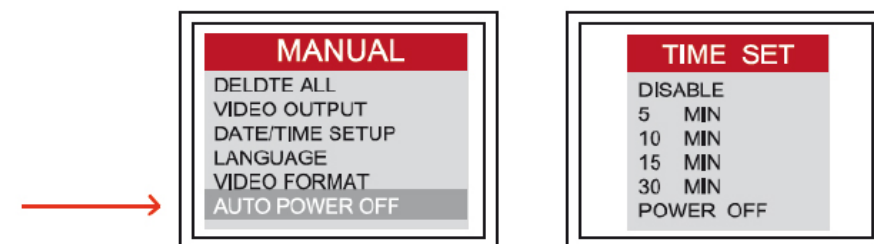
## Videoformat

Naviger til **VIDEOFORMAT** i menuen og vælg med **OK**. Vælg det ønskede videoformat (NTSC eller PAL) med PIL OP og PIL NED tasterne og bekræft med **OK**.



## Autosluk

Naviger til **AUTOSLUK** i menuen og vælg med **OK**. Vælg den ønskede værdi (5, 10, 15, 30 minutter eller fra) med PIL OP og PIL NED tasterne og bekræft med **OK**.



## Digital zoom

I kamera-tilstand kan billedet forstørres ved tryk på **ESC**.

Vend tilbage til normalt billede med et ekstra tryk på **ESC**.

## Optagefunktioner

### Foto

Tryk på FOTO tasten i kamera-tilstand for at tage et billede. Billedet gemmes på SD-kortet i jpg-format med et løbenummer som filnavn. For eksempel: IMG00001.jpg

Ved tryk på FOTO taste under optagelse og afspilning af en video kan skærbilledet gemmes.

### Optagelse

Tryk på OPTAG tasten i kamera-tilstand for at optage en video. Ikonet for videooptagelse vises i øverste højre hjørne.

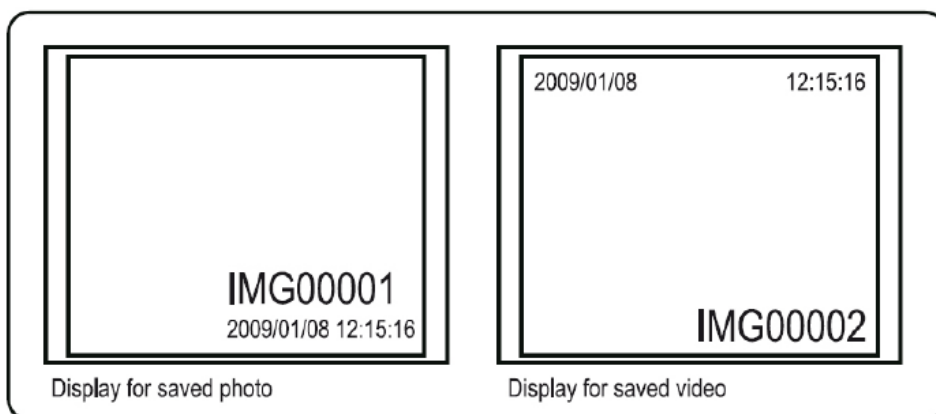
Tryk på OPTAG tasten igen for at standse optagelsen. Ikonet for videooptagelse forsvinder og enheden vender tilbage til kamera-tilstand.

Videooptagelsen gemmes på SD-kortet i avi-format med et løbenummer som filnavn.

For eksempel: IMG00002.avi.

## Gengivelse

Tryk på PIL OP og PIL NED tasterne i kamera-tilstand for at vise den sidste eller første foto- eller videooptagelse. Tryk på PIL OP og PIL NED tasterne, for at navigere til den ønskede optagelse.



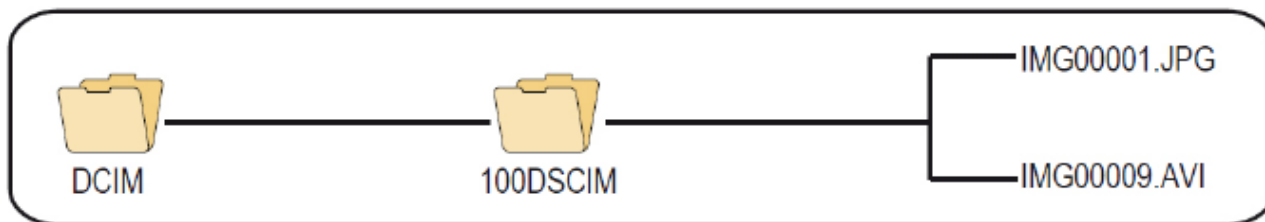
Tryk **OPTAG** for at afspille en videooptagelse og **OPTAG** igen for at standse afspilningen.

Tryk **ESC** for at vende tilbage til gengivelses-tilstand.

Tryk **OK** for at slette billedet, der vises på skærmen. Tryk OK for at slette en videooptagelse, når videoenheden ikke er i gengivelses-tilstand. Vælg JA eller NEJ med PIL OP og PIL NED tasterne og bekræft med **OK**.

Overførsel af billed- og videooptagelser til **PC Systemkrav:** MS Windows™ 2000 eller senere.

Tænd videoenheden og forbind til PC med det medleverede USB-kabel. Find drevet med SD-kort filerne. Det burde se nogenlunde således ud:



Filerne kan herefter overføres og vises på Pc'en. Hvis Windows™ media player er installeret på Pc'en, er det ikke nødvendigt at installere yderligere software for at vise billed- og videooptagelserne.

## Fejlsøgning

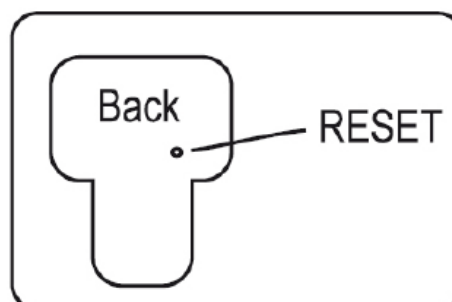
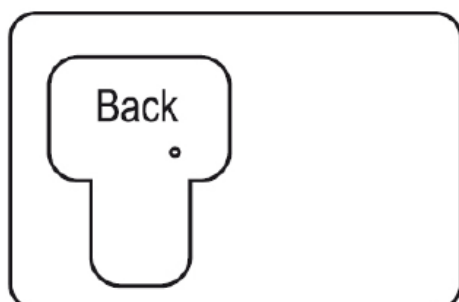
Intet billede på LCD-skærmen, når enheden tændes. Batteriet er fladt. Oplad batteriet med den medfølgende universaladapter eller anvend enheden med opladeren tilsluttet.

Intet billede på LCD-skærmen, kun tekst. Kontroller, at kablet er korrekt tilsluttet videoenheden.

Umuligt at gemme billeder og videooptagelser. SD-kortet mangler, er fyldt, defekt eller forkert monteret. Kontroller at SD-kortet er monteret korrekt, ikke er fyldt eller defekt (prøv om det virker med andre enheder).

## Genstart

Hvis skærmen fryser eller går i sort, kan enheden genstartes ved at indsætte en nål i hullet på bagsiden af hovedenheden. Systemet vil genstarte automatisk.



## Tekniske data

### *Probe og lyskilde*

Billedsensor:	CMOS billedsensor
Opløsning (dynamisk/statisk):	320 (H) X 240 (B) / 640 (H) X 480 (B)
Diameter linsehoved:	5,5 mm / 4,0 mm (tilbehør)
Probe længde:	fra 1 til 30 m
Synsfelt (FOV):	54°/56°
Synsdybde (DOV):	1,5 cm – 5 cm (Ø 5,5 mm / Ø 4,0 mm)
Lyskilde:	4 LED (Ø 5,5 mm / Ø 4,0 mm)
Arbejdstemperatur:	-20 til 60° C (Ø 5,5 mm / Ø 4,0 mm)
IP-beskyttelsesklasse:	IP57 (Ø 5,5 mm / Ø 4,0 mm)

### *Videoenhed*

Strømforsyning:	5V DC
Skærm:	3.5" TFT LCD Monitor 320 X 240 Pixels
Interface:	mini USB 1.1/ AV out
Batteri (vedligeholdelsesfrit):	Li-Polymer (3.7V)
Universaloplader:	100 - 240V AC in/ 5,5V DC out
Videosignalformat:	NTSC & PAL
Lagermedium:	1 GB SD-kort
Kompressionsformat:	MPEG4
Billedformat:	JPEG (640 X 480)
Videoformat:	AVI (640 X 480)
Arbejds- og lade temperatur:	-20 til 60° C / 0 til 40° C
Funktioner:	Foto- og videooptagelse, gengivelse af optagelser på LCD-skærm, TV-udgang, dataoverførsel fra SD-kort til PC, digital zoom, billedredigering.



Elma Instruments A/S  
Ryttermarken 2  
DK-3520 Farum  
T: +45 7022 1000  
F: +45 7022 1001  
info@elma.dk  
www.elma.dk

Elma Instruments AS  
Garver Ytteborgsvei 83  
N-0977 Oslo  
T: +47 22 10 42 70  
F: +47 22 21 62 00  
firma@elma-instruments.no  
www.elma-instruments.no

Elma Instruments AB  
Pepparvägen 27  
S-123 56 Farsta  
T: +46 (0)8-447 57 70  
F: +46 (0)8-447 57 79  
info@elma-instruments.se  
www.elma-instruments.se