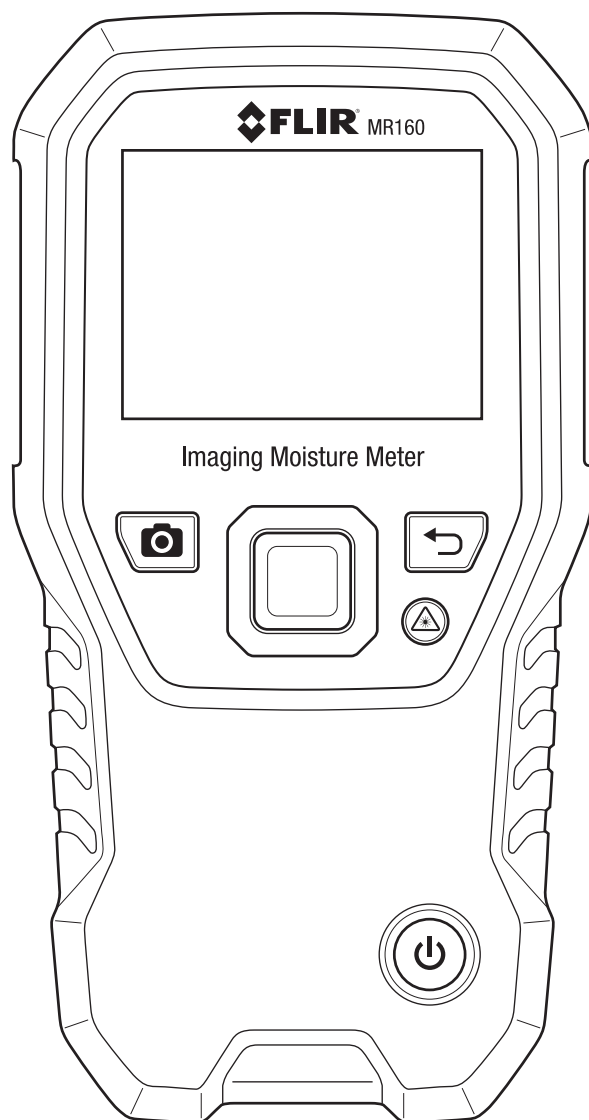


FLIR MR160

Fugtigheds-fotometer



BRUGSANVISNING: Den detaljerede brugsanvisning findes i produktemballagen i elektronisk format. Læs venligst hele brugsanvisningen for at få et grundigt kendskab til MR160.

Registrér dig på www.flir.com/testwarranty for længere garanti og produktopdateringer

Quick Start

- Oplad batteriet med det medleverede USB-kabel
- Tryk for at tænde - ON (tryk og hold nede for at afbryde - OFF)
- MR160 starter først op i IP + Fugtighed (pinfri) modus. Anvend hovedmenuen (Main Menu) for at skifte modus (Tryk på Select)
- IR-billedet og fugtighedsmålingen ses på displayet.
- Tryk på Laser-tasten for aktivering af laser og visning af trådkors
- Pres den interne pinfri fugtighedssensor mod en testoverflade (med et let tryk) for at foretage relative fugtighedsmålinger
- Tryk på image capture tasten for at gemme et skærbillede. Brug Image Review (fra Main Menu) for at se gemte billeder
- Se den omfattende brugervejledning for detaljeret information om brug af eksterne prober, materialegruppe, relativ modus (Set Reference), høj alarm etc.
- Se beskrivelser for fig. 1 nedenfor:
 1. Grafisk farvedisplay
 2. Skærbilled-optagelse (Image Capture)
 3. Fire (4) navigationstaster (kant)
 4. Valgtast (Select) (center)
 5. Tilbagetast (Back)
 6. Laserpunkt-/trådkors-tast
 7. Tænd/sluk tast
 8. Ekst. probe stik/USB-port/opladnings-LED
 9. Laserpunkt-linse (bagsiden)
 10. Termisk fotolinse (bagsiden)
 11. Intern pinfri fugtighedssensor (bagsiden)
 12. USB-port (forneden)
 13. Stik til ekstern probe (forneden)
 14. Batteriopladning status-LED (forneden)

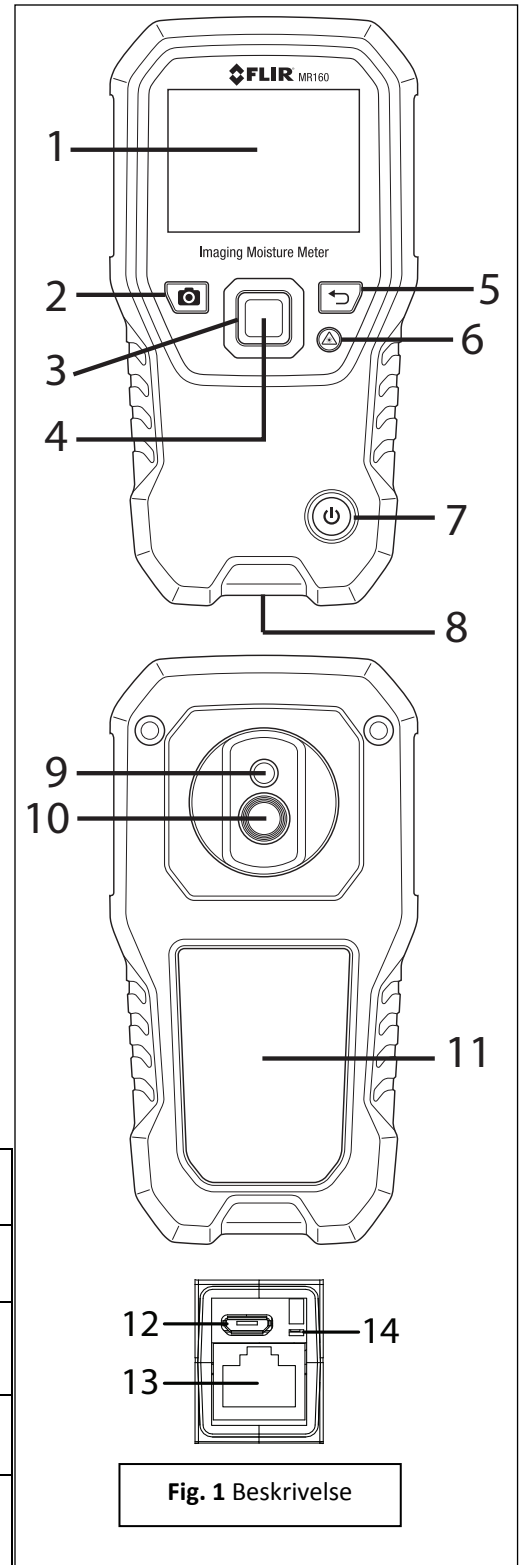


Fig. 1 Beskrivelse

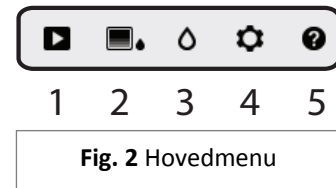
Tastoversigt

	Tryk for at optage og gemme et billede (skærbillede)
	Tryk for at forlade (returnere fra) en skærmmenu
	Tryk for at vise laserpunkt og trådkors
	Tryk for at tænde – ON. Tryk og hold for at slukke - OFF
	Tryk på Select (valgtast i midten) for adgang til hovedmenuen Anvend kanttasterne for at navigere op-ned-venstre-højre

Hovedmenu

Tryk på Select-tasten for at få adgang til hovedmenuen (fig. 2) og valg af symboler. Anvend de fire navigationstaster for at flytte venstre-højre-op-ned. Anvend Back-tasten ↶ for at forlade en menu. Symboler i hovedmenuen:

1. Billedanalyse (Image Review - se gemte skærbilleder)
2. Billedfunktioner
3. Fugtighedsfunktioner
4. INDSTILLINGER
5. Hjælpekærm (kontaktinformation)

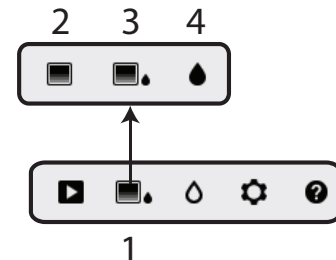


Valg af BILLED-funktioner

Tryk på Select for adgang til hovedmenuen og vælg derefter BILLED symbolet (1). Se fig. 3. Vælg kun IR termofotografi (2), termofotografi + fugtighed (3) eller kun fugtighed (4).

1. Billedfunktionssymbol i hovedmenuen
2. Kun IR termofotografi
3. IR termofotografi + fugtighedsmåling
4. Kun fugtighedsmåling

Fig. 3 Valg af billedfunktion

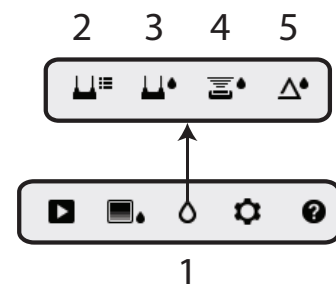


Valg af FUGTIGHEDSMÅLINGS-funktioner

Tryk på Select for adgang til hovedmenuen og vælg derefter symbolet FUGTIGHED (1). Se fig. 4. Vælg en fugtighedsfunktion (valg 2, 3, 4 og 5) som nedenfor beskrevet.

1. Fugtighedssymbol i hovedmenuen
2. MATERIALEGRUPPE: Vælg en træmaterialegruppe
3. PIN FUNKTION: Ved anvendelse af ekstern pin-baseret probe
4. PINFRI FUNKTION: Måling med intern sensor
5. REFERENCE FUNKTION Sammenligner den viste måling med en gemt referenceværdi (kun som pinfri)

Fig. 4 Valg af fugtighedsfunktion



Indstillingsmenu ⚙

Vælg INDSTILLINGER ved at trykke på Select-tasten og vælg indstillingssymbolet:

1. **SPROG:** Rul ned til **Language** i menuen INDSTILLINGER og tryk på Select. Anvend navigations- og valgtasterne for at vælge sprog. Det valgte sprog fremhæves med en blå prik til højre. Tryk på Select for at returnere til INDSTILLINGER.
2. **DATO & TID:** Rul ned til **Dato & Tid** i menuen INDSTILLINGER og tryk på Select. Anvend navigations- og valgtasterne for at indstille år, måned, dag, timer og minutter. Tryk på Select for at gemme og returnere til INDSTILLINGER eller tryk på tilbagetasten ↶ for at annullere.
3. **ALARM:** Rul ned til **Alarm** i menuen INDSTILLINGER og tryk på Select. Anvend navigations- og valgtasterne for at indstille alarmværdi og slå alarmen ON/OFF. Tryk på Select for at gemme og returnere til INDSTILLINGER eller tryk på tilbagetasten ↶ for at annullere.
4. **AUTOSLUK:** I menuen INDSTILLINGER rulles ned til **Auto Power OFF** hvorefter Select tasten anvendes til at rulle gennem mulighederne (1, 5, 20 minutter, eller OFF). Navigér til andre INDSTILLINGER eller tryk på tilbagetasten ↶ for at forlade INDSTILLINGER.
5. **INSTRUMENTINFORMATION:** Rul ned til **Meter Information** i menuen INDSTILLINGER og tryk på Select for at se modeltype, softwareversion og sidste kalibreringsdato. Tryk på tilbagetasten ↶ for at returnere til INDSTILLINGER.

Displayoversigt (Se fig. 5)

1. IR termofotografi
2. Trådkors (tryk på laserknappen)
3. Indstilling af setpunkt (referenceværdi)
4. Alarm for høj fugtighed
5. Fugtighedsmåling
6. Symbolområde (pinfri måling vist)
7. Laserpunkt aktiv (tryk på Laser)
8. Fugtighedsværdi - digitalt format
9. Fugtighedsværdi - søjle-format
10. Alarm for høj fugtighed
11. Indstilling af setpunkt (referenceværdi)

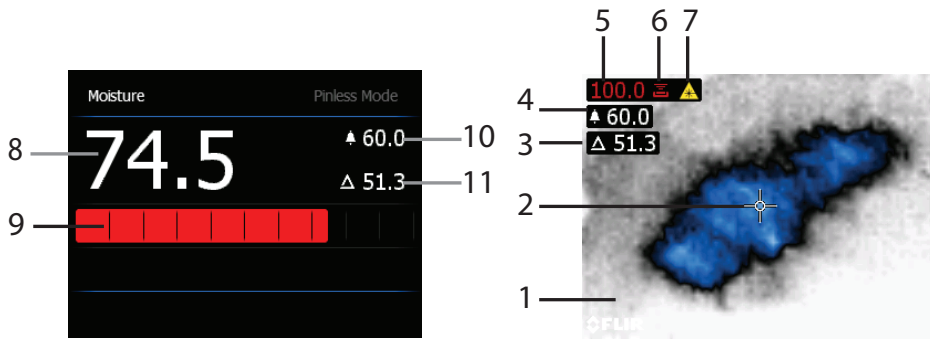


Fig. 5a Kun fugtighed

Fig. 5b IR + fugtighed

Copyright © 2015 FLIR Systems, Inc.

Alle rettigheder forbeholdes inkl. hel eller delvis gengivelse af dokumentationen.

www.flir.com

Globalt hovedkontor

FLIR Systems, Inc.
2770 SW Parkway Avenue
Wilsonville, OR 97070
USA
Telefon: +1 (503) -498-3547

Kundeservice

Hjemmeside med teknisk support	http://support.flir.com
E-mail til teknisk support	TMSupport@flir.com
E-mail til service og reparation	Repair@flir.com
Telefon til kundeservice	+1 855-499-3662 (frikaldsnr. i USA)

Konformitetserklæring og ISO-9001 kvalitetsstyringssystem

FLIR Commercial Systems, Inc., der er et ISO 9001:2008 certificeret selskab, erklærer hermed at vores instrumenter overholder eller overstiger specifikationerne i brugsanvisningerne.

Dette instrument er fremstillet under streng kontrol i henhold til FLIR Commercial System's ISO-9001 kvalitetssikringssystem fra design til levering. Alle instrumenter er kalibreret og kontrolleret i henhold til de anførte specifikationer.

FLIR Commercial Systems, Inc kontrollerer indgående leverancer efter en anerkendt prøveprocedure med et acceptabel kvalitetsniveau (AQL). Alle indgangskontroller udføres med testudstyr der er sporbart efter nationale standarder (National Standards). Vores ISO-9001 kvalitetsstyringssystem dækker også over eftermarkedssupport hvor anerkendte kvalitetsprocedurer anvendes i forhold til kundeservice, service, kalibrering og reparationer.

Med dette instrument garanteres mange års pålidelig drift når det anvendes i overensstemmelse med anvisningerne i brugsanvisningen. Kontakt dit lokale servicecenter for en certificering af denne enhed.

Kvalitetssikringsafdelingen



Publikation nr.:	MR160-QS-mul
Udgave:	AA
Dato:	Februar 2015
Sprog:	Flersproget